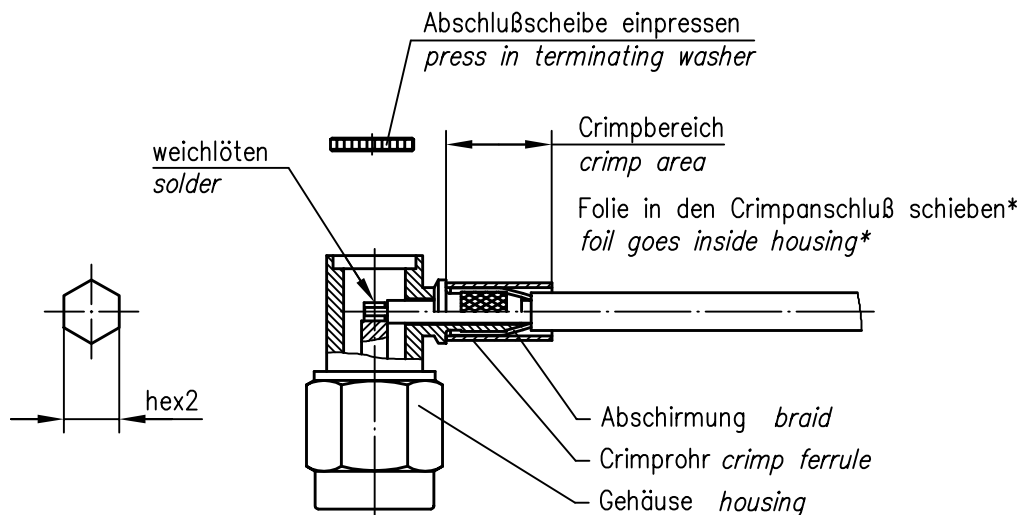
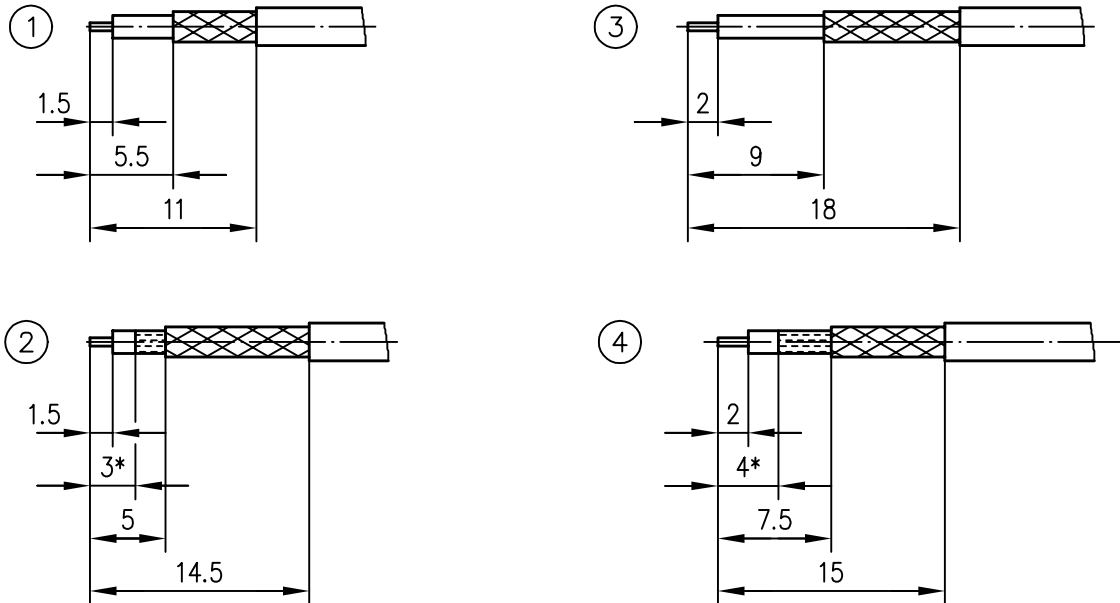


Abisoliermaße *stripping instruction*



* nur für Kabel mit Folie / *only for cables with foil*

XX	Crimpeinsatz <i>crimp insert</i>	6kt.1 x Länge <i>hex1 x length</i>	6kt.2 x Länge <i>hex2 x length</i>	Abisoliermaße <i>stripping instruction</i>	
03	N01001A0009		3.25x8	①	
05	N01001A0005		5.41x8	②	
06	N01001A0007		6.48x8	④	
08	N01001J1274		8.23x8	③	
13	N01001A0010		2.67x8	①	
14	N01001A0014		3.65x8	①	

g	12656	06.07.01	MA
f	10832	15.09.99	GJ
e	9412	04.08.98	BJ
d	8719	23.01.97	PU
Index <i>index</i>	Änderung <i>modification</i>	Datum <i>date</i>	Name <i>name</i>

	Datum <i>date</i>	Name <i>name</i>
Gez. <i>drawn</i>	05.07.94	PU
Gepr. <i>app'd</i>	05.07.94	BE

**Serie SMA crimp
Series SMA crimp**

Unterl.- Art	TG-Nr. T00100C0400
-----------------	-----------------------



Original <i>original</i>	A4	Blatt <i>sheet</i>	1/1
-----------------------------	----	-----------------------	-----

Maßstab <i>scale</i>	2:1
-------------------------	-----

Ersatz für/*replacement for*