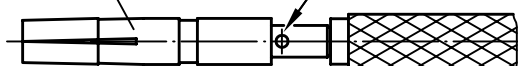


Kontaktbuchse
contact socket

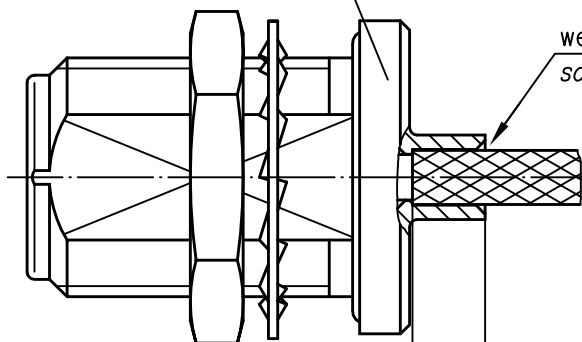
weichlöten
solder



Kontaktbuchse muss in Isolierung einrasten
contact socket must snap into insulator

Gehäuse housing

weichlöten
solder



4.8

Kabeleinlötiefe
cabel protrusion

Index index	Änderung modification	Datum date	Name name

	Datum date	Name name
Gez. drawn	02.12.98	HM
Gepr. app'd	14.12.98	BJ

Serie N
Series N

Unterl.- Art	TG-Nr.
R	T00100B0064

Original original	A4	Blatt sheet	1/1
----------------------	----	----------------	-----

Maßstab scale	2:1
------------------	-----

Ersatz für/replacement for

