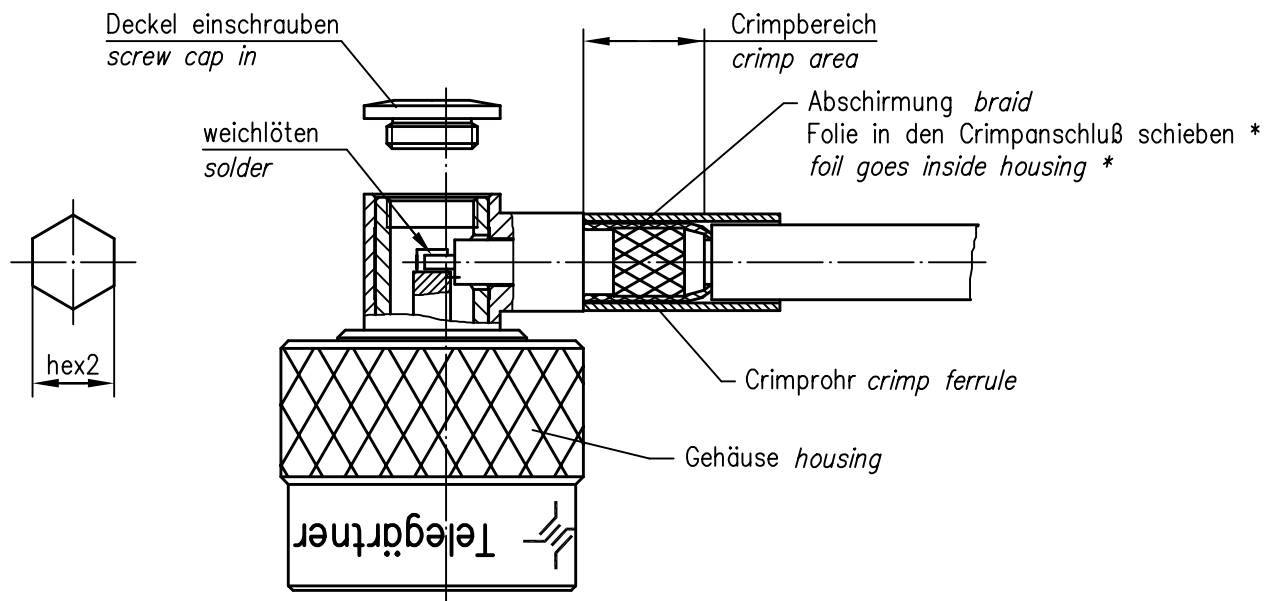
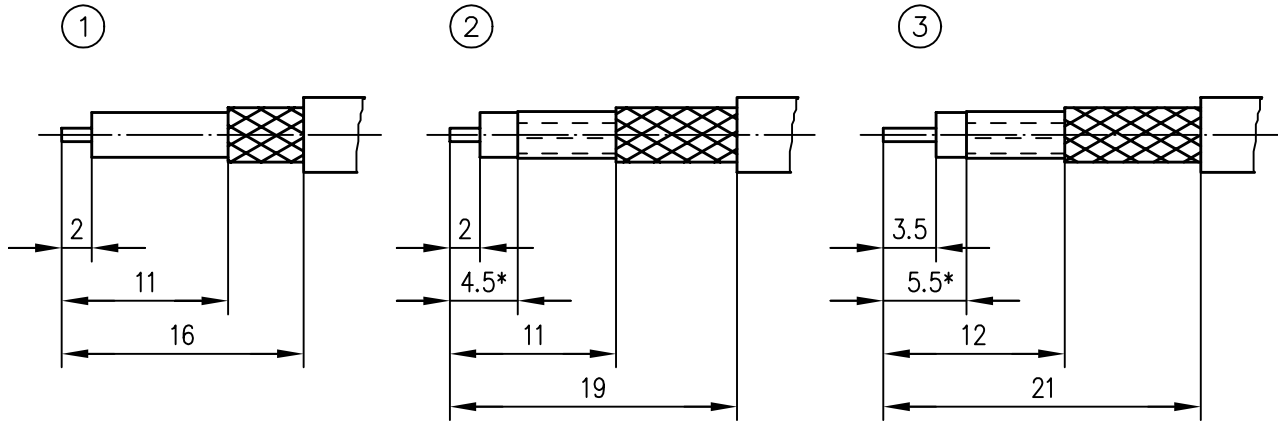


Abisoliermaße *stripping instruction*



* nur für Kabel mit Folie / *only for cables with foil*

XX	Crimpeinsatz <i>crimp insert</i>	6kt.1 x Länge <i>hex1 x length</i>	6kt.2 x Länge <i>hex2 x length</i>	Abisoliermaße <i>stripping instruction</i>	
03	N01001A0009		3.25x8	①	
05	N01001A0005		5.41x8	②	
06	N01001A0007		6.48x8	③	
12	N01001D1274		10.9x10	③	
14	N01001A0014		3.65x8	①	

e	10846	22.09.99	BJ
d	9412	04.08.98	BJ
c	8837	25.02.98	BE
b	6999	02.09.96	BE
Index <i>index</i>	Änderung <i>modification</i>	Datum <i>date</i>	Name <i>name</i>

	Datum <i>date</i>	Name <i>name</i>
Gez. <i>drawn</i>	06.10.93	Poe
Gepr. <i>app'd</i>	06.10.93	Bey

**Serie N crimp
Series N crimp**

Untel.- Art	TG-Nr. T00100B1800
----------------	-----------------------



Original <i>original</i>	A4	Blatt <i>sheet</i>	1/1
-----------------------------	----	-----------------------	-----

Maßstab <i>scale</i>	2:1
-------------------------	-----

Ersatz für/*replacement for*
Zeichnung vom 28.04.93