

The N series is a very popular coax connector. It is a medium sized, precision, weatherproof connector supplied with a screw coupling. In some applications this connector can be used up to 11 GHz. Only 50 ohm impedances are available. Connector styles are available for flexible, conformable, semi-rigid and corrugated cable types. Both crimp and clamp cable termination processes are used for this series. Special design techniques for this series of connectors have resulted in excellent levels of performance with regard to return loss (VSWR) and intermodulation distortion. Applications for these connectors vary from signal and data transmission where vibration resistance and environmental protection is required. The N series provides a medium-power high-frequency solution for coax connections. Mating face sealing for N connectors between plug and jack (mated) according to IP 68. This classification is a general statement for the relevant series. Individual connectors may deviate from the values shown. If in doubt, please consult our engineers.

Die Serie N umfasst weit verbreitete koaxiale Steckverbindungen mittlerer Baugröße. Sie verfügen über eine Schraubverbindung und sind im Steckgesicht wasserdicht. Diese können je nach Bauform bis zu einer Frequenz von 11 GHz eingesetzt werden. Der Wellenwiderstand beträgt 50 Ohm. Steckverbindervarianten gibt es für flexible, Semi-Flex-, Semi-Rigid- und Wellmantelkabel. Kabel werden je nach Ausführung durch Crimpen, Klemmen oder Löten angeschlossen. Aufgrund ihres konstruktiven Aufbaus werden sehr gute elektrische Werte bei der Rückflussdämpfung (VSWR) und Intermodulation erzielt. Die Steckverbinder der Serie N sind vibrationsfest und werden in der Signal- und Datenübertragung eingesetzt. N-Steckverbinder eignen sich besonders für koaxiale Verbindungen zur Übertragung mittlerer Leistungen bei hohen Frequenzen. Diese Steckverbinder erfüllen die Querdichtigkeit im Steckgesicht zwischen Stecker und Buchse im gesteckten Zustand gemäß IP 68. Diese Schutzklasse ist pauschal für die Serie N festgelegt worden. Für einzelne Steckverbindungen kann es zu Abweichungen kommen. Im Zweifelsfall bitte anfragen.

Mechanical Characteristics

Recommended coupling torque	4 - 6 Nm	Empfohlenes Kupplungsdrehmoment
Durability (mating cycles)	≥ 500	Lebensdauer (Steckungen)
Material: Spring contacts	CuBe2, CuPb1.15Ni1 (C97)	Werkstoff: Federnde Kontaktteile
Material: Outer conductor	CuZn39Pb3	Werkstoff: Außenleiter
Material: Other metal parts	CuZn39Pb3	Werkstoff: Sonstige Metallteile
Material: Insulators	PTFE	Werkstoff: Isolierteile
Material: Gaskets	Silicon	Werkstoff: Dichtungen
Finish: Inner conductor	Cu2Ag5	Oberfläche: Innenleiter
Finish: Outer conductor	CuSnZn3 (Telealloy); Ag2CuSnZn0.5 (Optargen)	Oberfläche: Außenleiter
Finish: Other metal parts	CuSnZn3 (Telealloy), Cu2Ni5	Oberfläche: Sonstige Metallteile

Mechanische Eigenschaften

Climatic Characteristics

Climatic category acc. to IEC 68 - 1	40/155/21	Prüfklasse nach DIN IEC 68 Teil 1
--------------------------------------	-----------	-----------------------------------

Thermische und klimatische Eigenschaften

Electrical Characteristics

Contact resistance inner conductor	≤ 2 mΩ	Durchgangswiderstand Innenleiter
Contact resistance outer conductor	≤ 0.5 mΩ	Durchgangswiderstand Außenleiter
Insulation resistance	≥ 5 GΩ	Isolationswiderstand
Voltage proof	2.5 kV _{eff} /50 Hz	Spannungsfestigkeit
Impedance	50 Ω	Wellenwiderstand
Return loss: Straight style	≥ 30.5 dB/1 GHz	Rückflussdämpfung: Gerade Ausführung
Return loss: Angle style	≥ 30.5 dB/1 GHz	Rückflussdämpfung: Winkel Ausführung
Working voltage	≤ 1 kV _{eff} /50 Hz	Betriebsspannung
Frequency range up to	11 GHz	Frequenzbereich bis

Elektrische Eigenschaften

Standards

IEC 60 169-16

Normen

IEC 60 169-16

The Return Loss values shown above correspond to the IEC standard 60 169-16. In most cases, the RF connectors from Telegärtner fulfill or exceed these requirements. Depending on the design and cable type, however, particular connectors could deviate from the norm. The exact parameters of individual products are available upon request.

Die oben angeführten Rückflussdämpfungswerte entsprechen der IEC-Norm 60 169-16. Die Telegärtner-Steckverbinder erfüllen oder übertreffen in den meisten Fällen diese Normwerte. Je nach Ausführung und Kabeltype können einzelne Steckverbinder jedoch abweichen. Die genauen Parameter der einzelnen Produkte sind auf Anfrage erhältlich.

Note

Combination connectors and cable clamps can be utilised to create a further number of N connector variations.

Hinweis

Weitere N-Steckverbindervarianten können durch die Kombination von Normköpfen und Kabelabfangungen zusammengestellt werden.

Available Types of Connectors for Corrugated Cable

Telegärtner N connectors for feeder (less flexible) and jumper cables (highly flexible) are available in 4 different designs as follows:

Standard

Waterproof types for feeder and jumper cables.

Short

Compact types for feeder and jumper cables. Self-adhesive sleeving is necessary for waterproof external installation.

SIMFix

For fast and simple connections. Designed for feeder cables. Waterproof.

Pro Types / Plus Types (SIMFix Pro / SIMFix Plus)

Barrier sealed version with additional sealing of outer conductor; IP 68

Steckverbinder-Ausführungen für Wellmantelkabel

Bei Telegärtner N Steckverbindern für Feeder Kabel (wenig flexible) und Jumper Kabel (hochflexibel) lassen sich 4 Ausführungen unterscheiden:

Standard

Wasserdichte Ausführungen für Feeder und Jumper Kabel

Kurz

Kompakte Ausführungen für Feeder und Jumper Kabel. Klebeschrumpfschlauch für Einsatz im Freien (Wasserdichtigkeit) erforderlich.

SIMFix

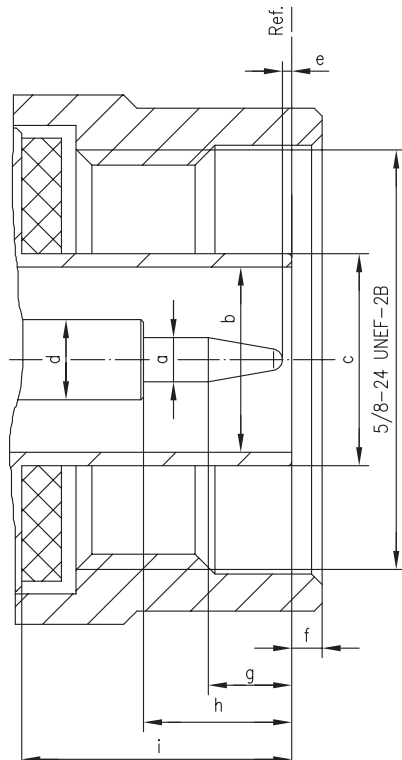
Schnellanschluss-Ausführungen für Feeder Kabel. Wasserdicht.

Pro Types / Plus Types (SIMFix Pro / SIMFix Plus)

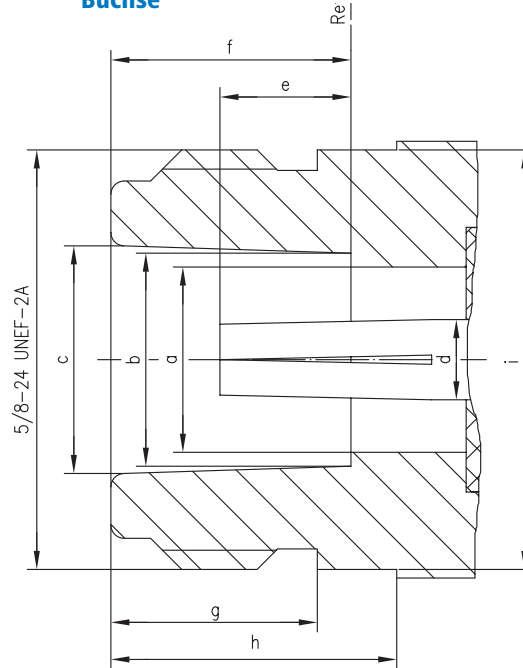
Längs- und querdichte Ausführung mit zusätzlicher Außenleiterabdichtung; IP 68.

N Mating Face N -Steckgesicht

Plug Stecker



Jack Buchse



	[mm]		[inch]	
	min.	max.	min.	max.
a	1.60	1.676	0.063	0.066
b	7.00	7.00	0.2756	0.2756
c	-	8.027	-	0.316
d	3.04	3.04	0.120	0.120
e	0.0	1.57	0.0	0.062
f	0.41	1.52	0.016	0.060
g	2.79	3.56	0.110	0.140
h	5.33	-	0.210	-
i	9.25	-	0.364	-

	[mm]		[inch]	
	min.	max.	min.	max.
a	-	7.06	-	0.278
b	8.027	8.13	0.316	0.320
c	8.53	8.74	0.336	0.344
d	3.04	3.04	0.120	0.120
e	4.75	5.26	0.187	0.207
f	9.05	9.19	0.356	0.362
g	6.76	-	0.266	-
h	10.72	-	0.422	-
i	-	15.93	-	0.627