

The MMCX series of micro-miniature connectors is a smaller version of the MCX and also utilizes a snap coupling. They are suitable for use up to 6 GHz. The impedance is controlled at 50 ohm. Connector design are available for flexible, conformable and semi-rigid cables. Styles are available for mounting to printed circuit boards using through-hole soldering, press-fit and surface mount technology (SMT). Solder and crimp techniques are used to terminate this series to cables. Because of their small size, these connectors can be used in the smallest of instruments as well as personal communication equipment.

Die Serie MMCX umfasst miniaturisierte MCX-Steckverbindungen mit Schnappverbindung. Diese Steckverbindungen können bis zu einer Frequenz von 6 GHz eingesetzt werden. Der Wellenwiderstand beträgt 50 Ohm. Steckverbindervarianten gibt es für flexible, Semi-Flex- und Semi-Rigid-Kabel. Die Leiterplattensteckverbinder der Serie MMCX sind als Löt- bzw. Einpresstypen erhältlich. Kabel werden durch Löten oder Crimpen angeschlossen. Die Steckverbinder der Serie MMCX werden aufgrund ihrer sehr geringen Baugröße in kleinsten Mess- und Kommunikationsendgeräten eingesetzt.

Mechanical Characteristics

| | | |
|---------------------------------------|---------------------|----------------------------------|
| Durability (mating cycles) | ≥ 500 | Lebensdauer (Steckungen) |
| Insertion force | ≤ 18 N | Steckkraft |
| Withdrawal force | 6 - 18 N | Ziehkraft |
| Material: Spring contacts | CuBe2 | Werkstoff: Federnde Kontakteile |
| Material: Outer conductor | CuZn39Pb3 | Werkstoff: Außenleiter |
| Material: Other metal parts | CuZn39Pb3 | Werkstoff: Sonstige Metallteile |
| Material: Insulators | PTFE | Werkstoff: Isolierteile |
| Finish: Inner conductor | Ni2Au1.27 | Oberfläche: Innenleiter |
| Finish: Outer conductor | Ni2Au0.8 | Oberfläche: Außenleiter |
| Finish: Other metal parts | Ni5Au0.2 | Oberfläche: Sonstige Metallteile |

Mechanische Eigenschaften

Climatic Characteristics

| | | |
|--|---------------------|-----------------------------------|
| Climatic category acc. to IEC 68 - 1 | 55/155/21 | Prüfklasse nach DIN IEC 68 Teil 1 |
|--|---------------------|-----------------------------------|

Thermische und klimatische Eigenschaften

Electrical Characteristics

| | | |
|--|---------------------------------------|--------------------------------------|
| Contact resistance inner conductor | ≤ 5 mΩ | Durchgangswiderstand Innenleiter |
| Contact resistance outer conductor | ≥ 2.5 mΩ | Durchgangswiderstand Außenleiter |
| Insulation resistance | ≥ 1 GΩ | Isolationswiderstand |
| Impedance | 50 Ω | Wellenwiderstand |
| Return loss: Straight style | ≥ 20 dB/6 GHz | Rückflussdämpfung: Gerade Ausführung |
| Return loss: Angle style | ≥ 16.5 dB/6 GHz | Rückflussdämpfung: Winkel Ausführung |
| Proof voltage | 500 V/50 Hz | Prüfspannung |
| Working voltage | 170 V _{eff} /50 Hz | Betriebsspannung |
| Frequency range up to | 6 GHz | Frequenzbereich bis |

Elektrische Eigenschaften

Standards

EN 122340

Normen

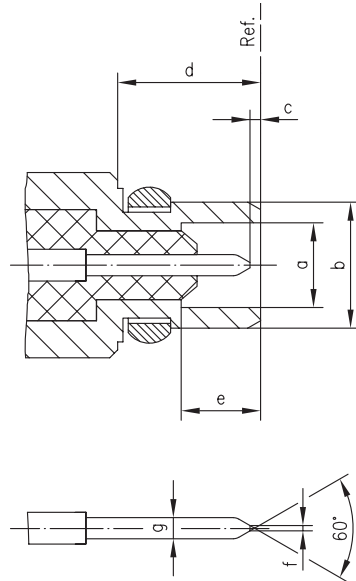
EN 122340

The Return Loss values shown above correspond to the standard EN-122340. In most cases, the RF connectors from Telegärtner fulfill or exceed these requirements. Depending on the design and cable type, however, particular connectors could deviate from the norm. The exact parameters of individual products are available upon request.

Die oben angeführten Rückflussdämpfungswerte entsprechen der Norm EN-122340. Die Telegärtner-Steckverbinder erfüllen oder übertreffen in den meisten Fällen diese Normwerte. Je nach Ausführung und Kabeltype können einzelne Steckverbinder jedoch abweichen. Die genauen Parameter der einzelnen Produkte sind auf Anfrage erhältlich.

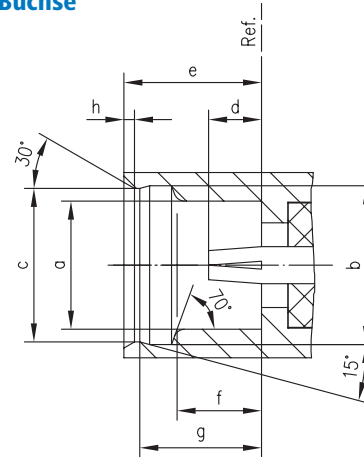
MMCX Mating Face MMCX- Steckgesicht

Plug Stecker



| | [mm] | | [inch] | |
|---|------|------|--------|--------|
| | min. | max. | min. | max. |
| a | 1.58 | 1.62 | 0.0622 | 0.0638 |
| b | - | 2.40 | - | 0.0945 |
| c | 0.00 | 0.25 | 0.00 | 0.0098 |
| d | 2.70 | - | 0.1063 | - |
| e | 1.45 | - | 0.0571 | - |
| f | - | 0.20 | - | 0.0079 |
| g | 0.38 | 0.42 | 0.0150 | 0.0165 |

Jack Buchse



| | [mm] | | [inch] | |
|---|------|------|--------|--------|
| | min. | max. | min. | max. |
| a | 2.41 | - | 0.0949 | - |
| b | 3.00 | 3.04 | 0.1181 | 0.1197 |
| c | 2.88 | 2.90 | 0.1134 | 0.1142 |
| d | 0.90 | 1.20 | 0.0354 | 0.0472 |
| e | 2.60 | - | 0.1024 | - |
| f | 1.57 | 1.63 | 0.0618 | 0.0642 |
| g | 2.30 | 2.34 | 0.0906 | 0.0921 |
| h | - | 0.23 | - | 0.0091 |