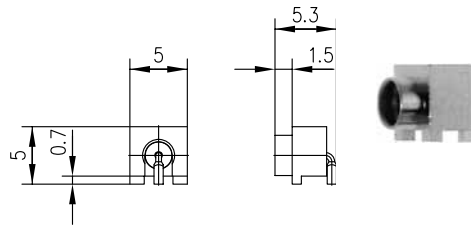
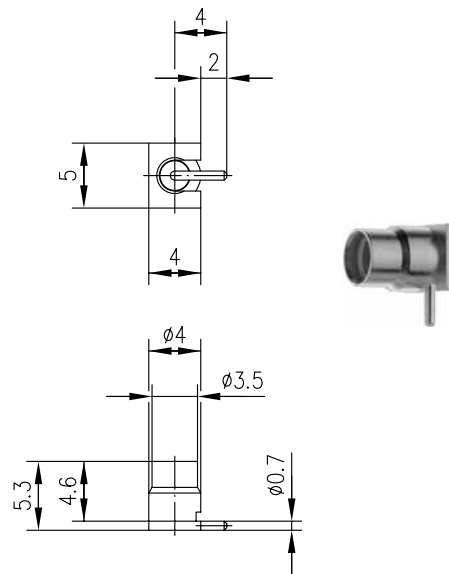


**MMCX Angle PCB Receptacle, female, in SMT**  
**MMCX-Winkelbuchse in SMT**

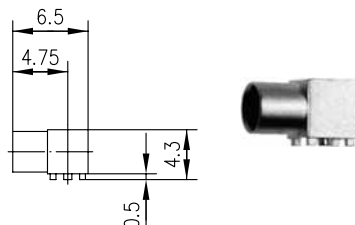
11.10



Order no. Bestell-Nr.	Remarks Anmerkungen	Mount. dim. Einbaumaß
J01341A0071	-	Z88
J01341C0071	tape and reel packed on reel acc. to DIN IEC 286-3, 1700 pcs. per reel Blistergurtverpackung gemäß DIN IEC 286-3, 1700 Stk. pro Spule	Z88



Order no. Bestell-Nr.	Remarks Anmerkungen	Mount. dim. Einbaumaß
J01341A0001	for PCBs für Leiterplatten	on request auf Anfrage
J01341C0001	tape and reel packed on reel acc. to DIN IEC 286-3, 1000 pcs. per reel Blistergurtverpackung gemäß DIN IEC 286-3, 1000 Stk. pro Spule	on request auf Anfrage



Order no. Bestell-Nr.	Mount. dim. Einbaumaß
J01341A0061	Z90