

The MCX series of miniature connectors utilizes a snap coupling and is suitable for use up to 6 GHz. The impedance is controlled at 50 ohm. Connector designs are available for flexible, conformable and semi-rigid cables. Styles are available for mounting to printed circuit boards using through-hole soldering, press-fit and surface mount technology (SMD). Solder and crimp techniques are used to terminate this series to cables. Because of their small size, these connectors have applications in small instruments and communications equipment.

Die Serie MCX umfasst kleine HF-Steckverbindungen mit Schnappverbindung. Diese Steckverbindungen können bis zu einer Frequenz von 6 GHz eingesetzt werden. Die Serie MCX wird in der Ausführung mit 50 Ohm Wellenwiderstand angeboten. Steckverbindervarianten gibt es für flexible, Semi-Flex- und Semi-Rigid-Kabel. Die Leiterplattensteckverbinder der Serie MCX sind als Löt- bzw. Einpresstypen erhältlich. Kabel werden durch Löten oder Crimpen abgeschlossen. Die Steckverbinder der Serie MCX werden aufgrund ihrer geringen Baugröße in kleinen Messgeräten und Kommunikationsendgeräten eingesetzt.

Mechanical Characteristics

Durability (mating cycles): standard type	≥ 100	Lebensdauer (Steckungen): Standard-Ausführung
Durability (mating cycles): MIL type	≥ 500	Lebensdauer (Steckungen): MIL-Ausführung
Insertion/Withdrawal force	14 N typ.	Steckkraft/Ziehkraft
Material: Spring contacts	CuBe2	Werkstoff: Federnde Kontakteile
Material: Solid contact parts	CuZn39Pb3	Werkstoff: Nichtfedernde Kontakteile
Material: Crimp ferrule	Cu	Werkstoff: Crimprohr
Material: Serrated lock washer	CuSn6	Werkstoff: Fächerscheibe
Material: Insulators	PTFE	Werkstoff: Isolierteile
Finish: Inner conductor	Cu1Ni2Au1.27	Oberfläche: Innenleiter
Finish outer conductor: Gold plated (standard; last digit ...1)	Cu1Ni2Au0.8	Oberfläche Außenleiter: Gold beschichtet (Standard; Endziffer ...1)
Finish outer conductor: MIL gold plated (last digit ...2)	Cu1Ni2Au1.27	Oberfläche Außenleiter: MIL Gold beschichtet (Endziffer ...2)
Finish outer conductor: Type for printed circuits (last digit ...7)	SnPb8	Oberfläche Außenleiter: Leiterplatten-Ausführung (Endziffer ...7)
Finish outer conductor: Telealloy (white bronze) plated (last digit ...8)	CuSnZn3	Oberfläche Außenleiter: Telealloy beschichtet (Endziffer ...8)
Finish outer conductor: Nickel plated (last digit ...9)	Cu2Ni5	Oberfläche Außenleiter: Nickel beschichtet (Endziffer ...9)
Finish other metal parts: Gold plated (standard; last digit ...1)	Cu2Ni5Au0.2	Oberfläche sonstiger Metallteile: Gold beschichtet (Standard; Endziffer ...1)
Finish other metal parts: MIL gold plated (last digit ...2)	Cu1Ni2Au0.8	Oberfläche sonstiger Metallteile: MIL Gold beschichtet (Endziffer ...2)
Finish other metal parts: Nickel plated (last digit ...9)	Cu2Ni5	Oberfläche sonstiger Metallteile: Nickel beschichtet (Endziffer ...9)

Mechanische Eigenschaften

Climatic Characteristics

Climatic category acc. to IEC 68 - 1	55/155/21	Prüfklasse nach DIN IEC 68 Teil 1
--------------------------------------	-----------	-----------------------------------

Thermische und klimatische Eigenschaften

Electrical Characteristics

Contact resistance inner conductor	≤ 5 mΩ	Durchgangswiderstand Innenleiter
Contact resistance outer conductor	≤ 2.5 mΩ	Durchgangswiderstand Außenleiter
Insulation resistance	1 GΩ	Isolationswiderstand
Voltage proof	750 V _{eff} / 50 Hz	Spannungsfestigkeit
Impedance	50 Ω	Wellenwiderstand
Return loss: Straight style	≥ 20.0 dB / 1 GHz	Rückflussdämpfung: Gerade Ausführung
Return loss: Angle style	≥ 14.0 dB / 1 GHz	Rückflussdämpfung: Winkel Ausführung
Frequency range up to	6 GHz (CECC 22220)	Frequenzbereich bis

Elektrische Eigenschaften

Standards

IEC 60 169-36

Normen

IEC 60 169-36

The Return Loss values shown above correspond to the IEC standard 60 169-36. In most cases, the RF connectors from Telegärtner fulfill or exceed these requirements. Depending on the design and cable type, however, particular connectors could deviate from the norm. The exact parameters are available on request.

Die oben angeführten Rückflussdämpfungswerte entsprechen der IEC-Norm 60 169-36. Die Telegärtner-Steckverbinder erfüllen oder übertreffen in den meisten Fällen diese Normwerte. Je nach Ausführung und Kabeltype können einzelne Steckverbinder jedoch abweichen. Die genauen Parameter der einzelnen Produkte sind auf Anfrage erhältlich.

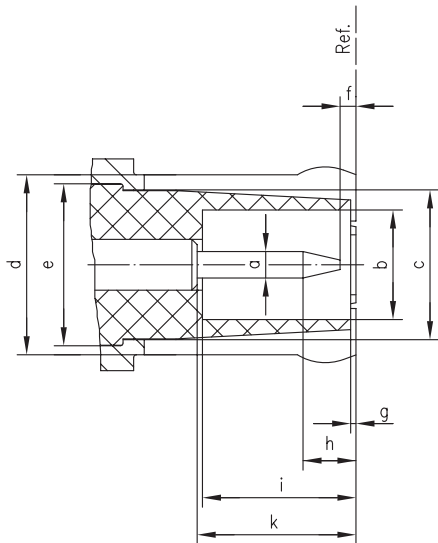
Types	Last digit	Endziffer	Ausführungen
Gold (Standard)	1	1	Gold (Standard)
MIL-gold	2	2	MIL-Gold
Type for printed circuits (tinned solder pins)	7	7	Leiterplatten-Ausführung (verzinnter Lötanschluss)
Telealloy (white bronze)	8	8	Telealloy
Nickel	9	9	Nickel

Versions with last digits 1, 8 and 9 are available as standard. Types with last digits 2 and 7 can be manufactured when a defined minimum quantity is ordered.

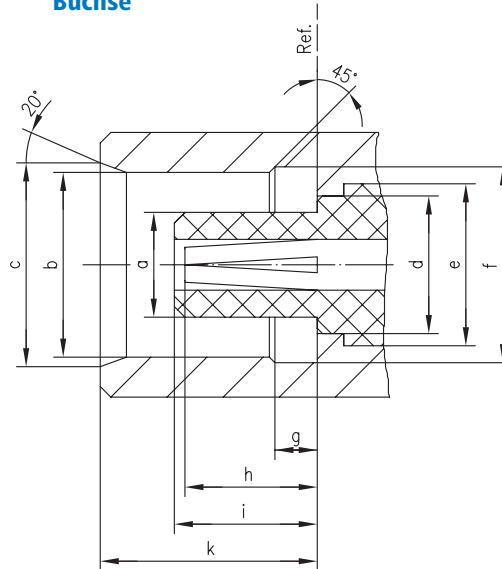
Als Standard werden die Typen mit den Endziffern 1, 8 und 9 angeboten. Die Typen mit den Endziffern 2 und 7 können auf Anfrage bei Einhaltung einer Mindestbestellmenge geliefert werden.

MCX Mating Face MCX- Steckgesicht

**Plug
Stecker**



**Jack
Buchse**



	[mm]		[inch]	
	min.	max.	min.	max.
a	0.48	0.53	0.019	0.021
b	2.00	-	0.079	-
c	-	3.00	-	0.118
d	-	3.40	-	0.134
e	3.05	3.05	0.1201	0.1201
f	0.15	-	0.006	-
g	0.00	0.30	0.00	0.012
h	-	1.20	-	0.047
i	2.80	-	0.110	-
k	2.80	3.20	0.110	0.126

	[mm]		[inch]	
	min.	max.	min.	max.
a	-	1.98	-	0.078
b	3.42	3.48	0.135	0.137
c	3.80	-	0.150	-
d	-	3.00	-	0.118
e	3.05	3.05	0.1201	0.1201
f	3.60	3.75	0.142	0.148
g	0.75	0.85	0.030	0.033
h	2.30	2.80	0.091	0.110
i	2.60	2.80	0.102	0.110
k	4.00	4.12	0.157	0.162
		4.12		