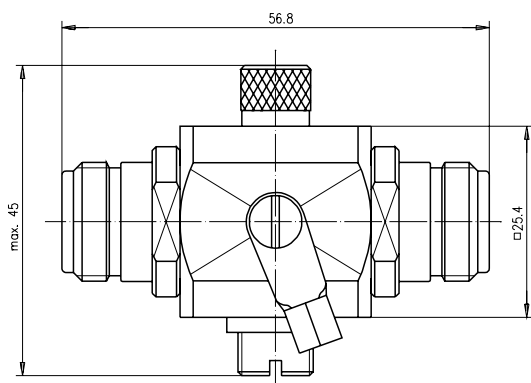
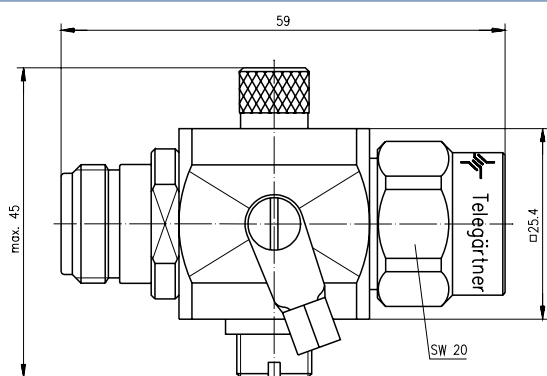


N Surge Suppressor
N-Überspannungsableiter

3.18



Order no. Bestell-Nr.	Technical Information Technische Daten	Remarks Anmerkungen
J01028A0004	75 V, 1.5 GHz	f-f with gas discharge arrester Bu-Bu mit Gasentladungsableiter
J01028A0006	145 V, 1.5 GHz	f-f with gas discharge arrester Bu-Bu mit Gasentladungsableiter
J01028A0002	230 V, 1.5 GHz	f-f with gas discharge arrester Bu-Bu mit Gasentladungsableiter
J01028A0010	470 V, 1.5 GHz	f-f with gas discharge arrester Bu-Bu mit Gasentladungsableiter
J01028A0011	600 V, 1.5 GHz	f-f with gas discharge arrester Bu-Bu mit Gasentladungsableiter
J01028A0025	800 V, 1.5 GHz	f-f with gas discharge arrester Bu-Bu mit Gasentladungsableiter
J01028A0026	1000 V, 1.5 GHz	f-f with gas discharge arrester Bu-Bu mit Gasentladungsableiter
J01028A0027	1400 V, 1.5 GHz	f-f with gas discharge arrester Bu-Bu mit Gasentladungsableiter

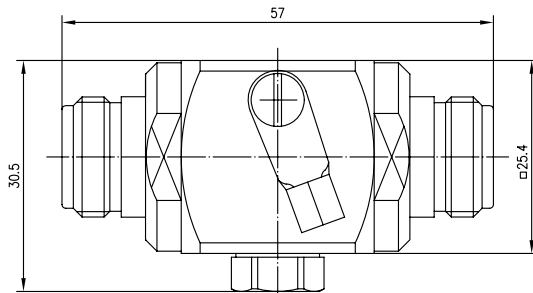


Order no. Bestell-Nr.	Technical Information Technische Daten	Remarks Anmerkungen
J01028A0005	75 V, 1.5 GHz	m-f with gas discharge arrester Sti-Bu mit Gasentladungsableiter
J01028A0007	145 V, 1.5 GHz	m-f with gas discharge arrester Sti-Bu mit Gasentladungsableiter
J01028A0003	230 V, 1.5 GHz	m-f with gas discharge arrester Sti-Bu mit Gasentladungsableiter
J01028A0014	600 V, 1.5 GHz	m-f with gas discharge arrester Sti-Bu mit Gasentladungsableiter

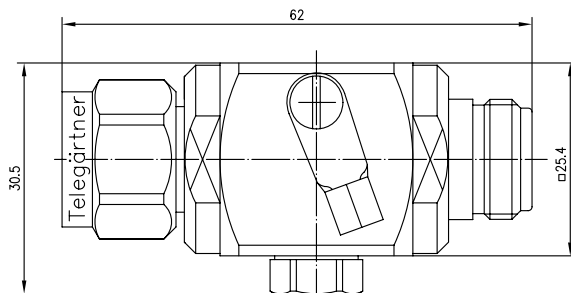
3.18

N Surge Suppressor

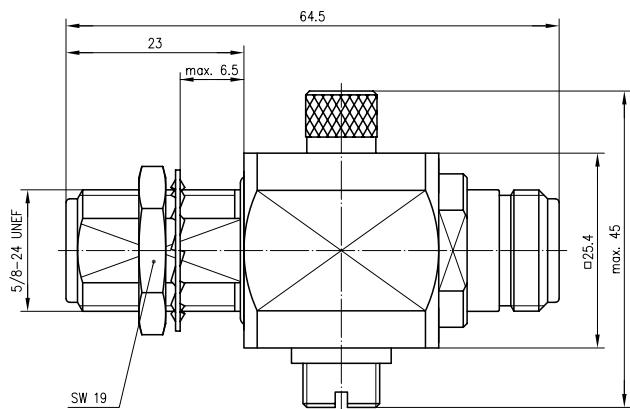
N-Überspannungsableiter



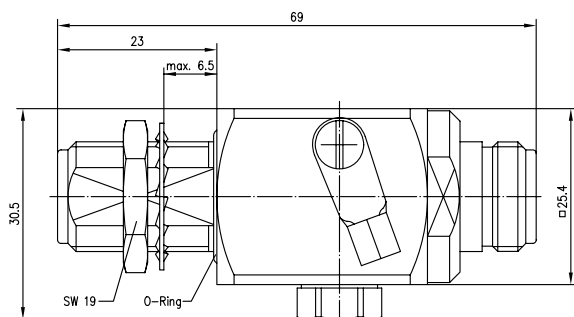
Order no. Bestell-Nr.	Technical Information Technische Daten	Remarks Anmerkungen
J01028A0031	75 V; 2.5 GHz; IP 67	f-f with gas discharge arrester Bu-Bu mit Gasentladungsableiter
J01028A0033	90 V; 2.5 GHz; IP 67	f-f with gas discharge arrester Bu-Bu mit Gasentladungsableiter
J01028A0035	145 V; 2.5 GHz; IP 67	f-f with gas discharge arrester Bu-Bu mit Gasentladungsableiter
J01028A0037	230 V; 2.5 GHz; IP 67	f-f with gas discharge arrester Bu-Bu mit Gasentladungsableiter
J01028A0039	470 V; 2.5 GHz; IP 67	f-f with gas discharge arrester Bu-Bu mit Gasentladungsableiter
J01028A0043	1000 V; 2.5 GHz; IP 67	f-f with gas discharge arrester Bu-Bu mit Gasentladungsableiter
J01028A0040	600 V; 2.5 GHz; IP 67	f-f with gas discharge arrester Bu-Bu mit Gasentladungsableiter
J01028A0042	800 V; 2.5 GHz; IP 67	f-f with gas discharge arrester Bu-Bu mit Gasentladungsableiter



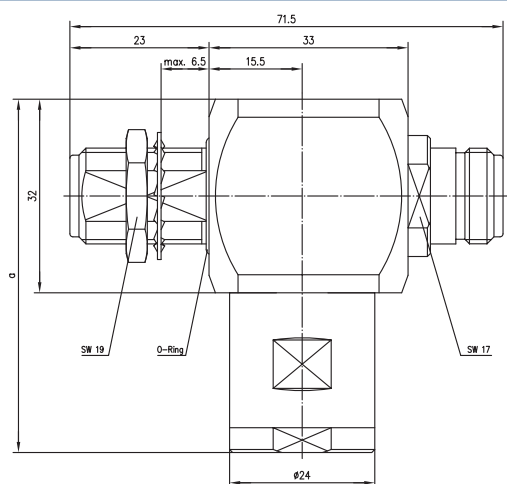
Order no. Bestell-Nr.	Technical Information Technische Daten	Remarks Anmerkungen
J01028A0032	75 V; 1.5 GHz	m-f with gas discharge arrester Sti-Bu mit Gasentladungsableiter
J01028A0041	600 V; 1.5 GHz	m-f with gas discharge arrester Sti-Bu mit Gasentladungsableiter
J01028A0034	90 V; 1.5 GHz	m-f with gas discharge arrester Sti-Bu mit Gasentladungsableiter
J01028A0036	145 V; 1.5 GHz	m-f with gas discharge arrester Sti-Bu mit Gasentladungsableiter
J01028A0038	230 V; 1.5 GHz	m-f with gas discharge arrester Sti-Bu mit Gasentladungsableiter



Order no. Bestell-Nr.	Technical Information Technische Daten	Remarks Anmerkungen	Mount. dim. Einbaumaß
J01028A0024	230 V; 1.5 GHz	f-f with gas discharge arrester, bulkhead type Bu-Bu mit Gasentladungsableiter, Einbautyp	Z10

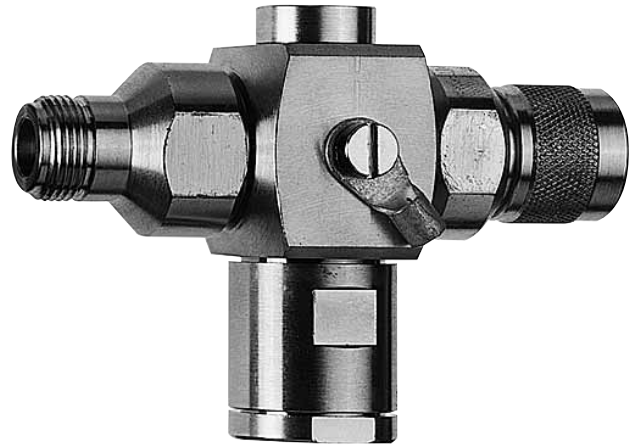
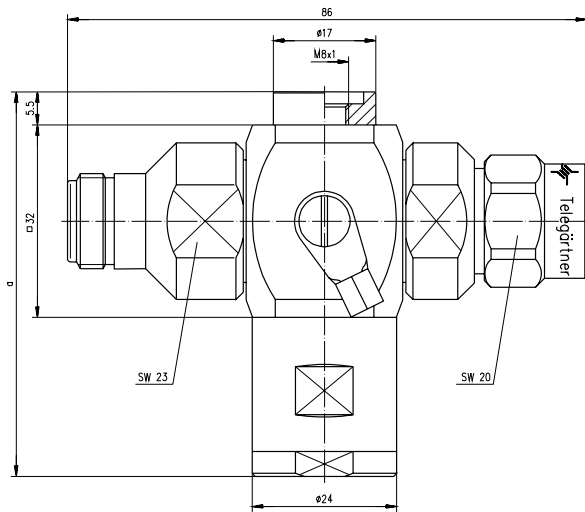


Order no. Bestell-Nr.	Technical Information Technische Daten	Remarks Anmerkungen	Mount. dim. Einbaumaß
J01028A0044	90 V; 2.5 GHz; IP 67	f-f with gas discharge arrester, bulkhead type Bu-Bu mit Gasentladungsableiter, Einbautyp	Z10
J01028A0045	230 V; 2.5 GHz; IP 67	f-f with gas discharge arrester, bulkhead type Bu-Bu mit Gasentladungsableiter, Einbautyp	Z10

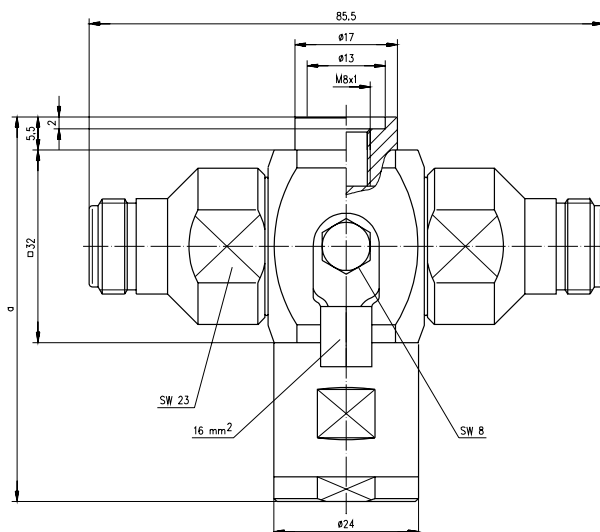


Order no. Bestell-Nr.	Technical Information Technische Daten	Remarks Anmerkungen	Dimensions Abmessungen	Mount. dim. Einbaumaß
J01028A0029	380 - 430 MHz; IP 67	f-f with $\lambda/4$ stub, bulkhead type Bu-Bu mit $\lambda/4$ Kurzschluss, Einbautyp	a=172	Z10
J01028A0028	1700 - 2300 MHz; IP 67	f-f with $\lambda/4$ stub, bulkhead type Bu-Bu mit $\lambda/4$ Kurzschluss, Einbautyp	a=58	Z10

N Surge Suppressor N-Überspannungsableiter

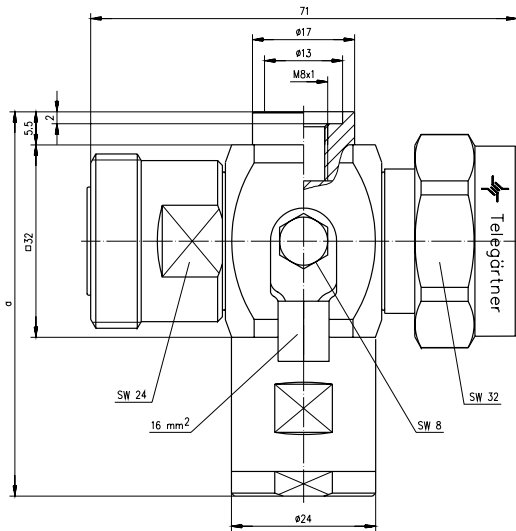


Order no. Bestell-Nr.	Technical Information Technische Daten	Remarks Anmerkungen	Dimensions Abmessungen
J01028A0016	800 - 900 MHz; IP 67	m-f with $\lambda/4$ stub Sti-Bu mit $\lambda/4$ Kurzschluss	a=97
J01028A0008	870 - 970 MHz; IP 67	m-f with $\lambda/4$ stub Sti-Bu mit $\lambda/4$ Kurzschluss	a=97
J01028A0009	1700 - 1900 MHz; IP 67	m-f with $\lambda/4$ stub Sti-Bu mit $\lambda/4$ Kurzschluss	a=64
J01028A0021	1700 - 2300 MHz; IP 67	m-f with $\lambda/4$ stub Sti-Bu mit $\lambda/4$ Kurzschluss	a=64
J01028A0018	1850 - 2000 MHz; IP 67	m-f with $\lambda/4$ stub Sti-Bu mit $\lambda/4$ Kurzschluss	a=64
J01028A0022	2250 - 2500 MHz; IP 67	m-f with $\lambda/4$ stub Sti-Bu mit $\lambda/4$ Kurzschluss	a=59

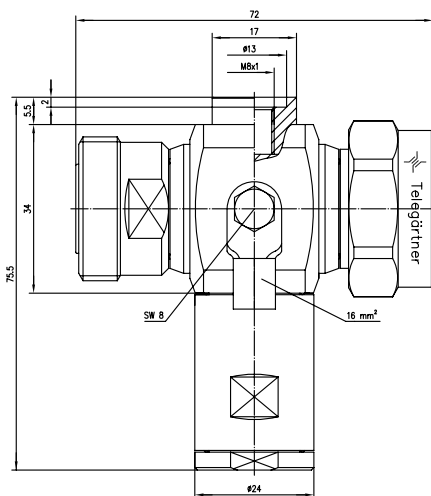


Order no. Bestell-Nr.	Technical Information Technische Daten	Remarks Anmerkungen	Dimensions Abmessungen
J01028A0015	800 - 900 MHz	f-f with $\lambda/4$ stub Bu-Bu mit $\lambda/4$ Kurzschluss	a=64
J01028A0020	1700 - 2300 MHz	f-f with $\lambda/4$ stub Bu-Bu mit $\lambda/4$ Kurzschluss	a=64

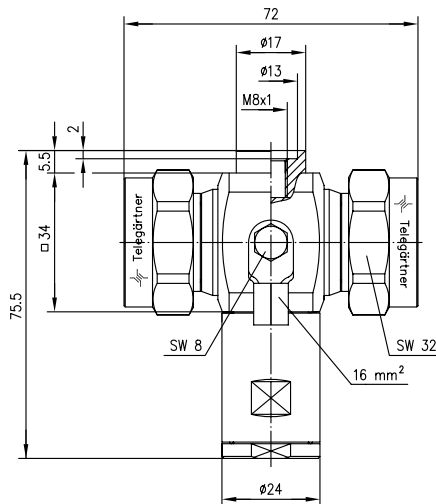
7-16 Surge Suppressor 7-16 Überspannungsableiter



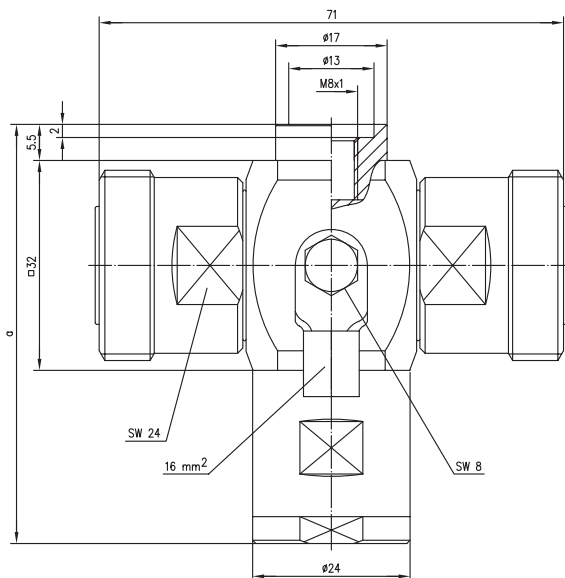
Order no. Bestell-Nr.	Technical Information Technische Daten	Remarks Anmerkungen	Dimensions Abmessungen
JO1125A0019	380-430 MHz (Tetra)	m-f with $\lambda/4$ stub IP 67 Sti-Bu mit $\lambda/4$ Kurzschluss IP 67	a=178
JO1125A0008	800-900 MHz	m-f with $\lambda/4$ stub IP 67 Sti-Bu mit $\lambda/4$ Kurzschluss IP 67	a=97
JO1125A0001	870-970 MHz	m-f with $\lambda/4$ stub IP 67 Sti-Bu mit $\lambda/4$ Kurzschluss IP 67	a=97
JO1125A0003	1700-1900 MHz	m-f with $\lambda/4$ stub IP 67 Sti-Bu mit $\lambda/4$ Kurzschluss IP 67	a=64
JO1125A0017	1700-2300 MHz	m-f with $\lambda/4$ stub IP 67 Sti-Bu mit $\lambda/4$ Kurzschluss IP 67	a=64
JO1125A0010	1850-2000 MHz	m-f with $\lambda/4$ stub IP 67 Sti-Bu mit $\lambda/4$ Kurzschluss IP 67	a=64
JO1125A0021	1920-2170 MHz (UMTS)	m-f with $\lambda/4$ stub IP 67 Sti-Bu mit $\lambda/4$ Kurzschluss IP 67	a=64
JO1125A0016	2250-2450 MHz	m-f with $\lambda/4$ stub IP 67 Sti-Bu mit $\lambda/4$ Kurzschluss IP 67	a=59



Order no. Bestell-Nr.	Technical Information Technische Daten	Remarks Anmerkungen
JO1125A0024	806-960/1710-2200 MHz (TRI-BAND)	m-f with $\lambda/4$ stub IP 67 Sti-Bu mit $\lambda/4$ Kurzschluss IP 67

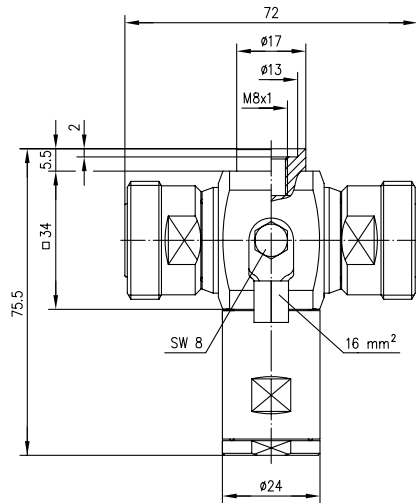


Order no. Bestell-Nr.	Technical Information Technische Daten	Remarks Anmerkungen
J01125A0022	806-960/1710-2200 MHz (TRI-BAND)	m-m with $\lambda/4$ stub IP 67 Sti-Sti mit $\lambda/4$ Kurzschluss IP 67

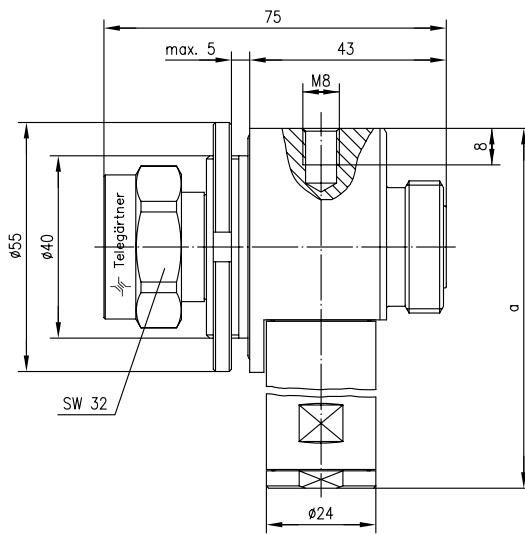


Order no. Bestell-Nr.	Technical Information Technische Daten	Remarks Anmerkungen	Dimensions Abmessungen
J01125A0020	380-430 MHz (Tetra)	f-f with $\lambda/4$ stub IP 67 Bu-Bu mit $\lambda/4$ Kurzschluss IP 67	a=178
J01125A0007	800-900 MHz	f-f with $\lambda/4$ stub IP 67 Bu-Bu mit $\lambda/4$ Kurzschluss IP 67	a=97
J01125A0000	870-970 MHz	f-f with $\lambda/4$ stub IP 67 Bu-Bu mit $\lambda/4$ Kurzschluss IP 67	a=97
J01125A0002	1700-1900 MHz	f-f with $\lambda/4$ stub IP 67 Bu-Bu mit $\lambda/4$ Kurzschluss IP 67	a=64
J01125A0009	1850-2000 MHz	f-f with $\lambda/4$ stub IP 67 Bu-Bu mit $\lambda/4$ Kurzschluss IP 67	a=64
J01125A0032	1920-2170 MHz (UMTS)	f-f with $\lambda/4$ stub IP 67 Bu-Bu mit $\lambda/4$ Kurzschluss IP 67	a=64

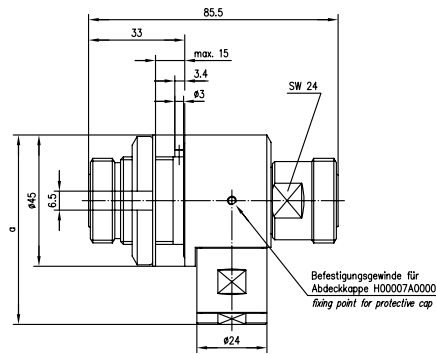
7-16 Surge Suppressor 7-16 Überspannungsableiter



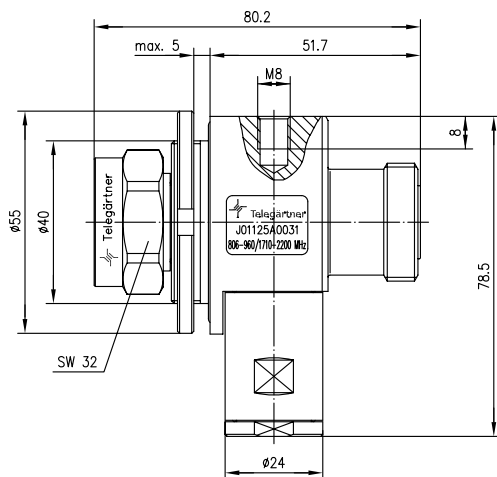
Order no. Bestell-Nr.	Technical Information Technische Daten	Remarks Anmerkungen
J01125A0023	806-960/1710-2200 MHz (TRI-BAND)	f-f with $\lambda/4$ stub IP 67 Bu-Bu mit $\lambda/4$ Kurzschluss IP 67



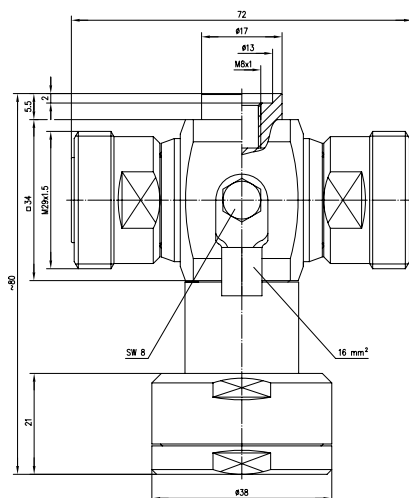
Order no. Bestell-Nr.	Technical Information Technische Daten	Remarks Anmerkungen	Dimensions Abmessungen	Mount. dim. Einbaumaß
J01125A0012	800-900 MHz	m-f with $\lambda/4$ stub, bulkhead type Sti-Bu mit $\lambda/4$ Kurzschluss, Einbautyp	a=102	on request auf Anfrage
J01125A0006	870-970 MHz	m-f with $\lambda/4$ stub, bulkhead type Sti-Bu mit $\lambda/4$ Kurzschluss, Einbautyp	a=102	on request auf Anfrage
J01125A0015	1700-1900 MHz	m-f with $\lambda/4$ stub, bulkhead type Sti-Bu mit $\lambda/4$ Kurzschluss, Einbautyp	a=69	on request auf Anfrage
J01125A0014	1850-2000 MHz	m-f with $\lambda/4$ stub, bulkhead type Sti-Bu mit $\lambda/4$ Kurzschluss, Einbautyp	a=69	on request auf Anfrage



Order no. Bestell-Nr.	Technical Information Technische Daten	Remarks Anmerkungen	Dimensions Abmessungen	Mount. dim. Einbaumaß
J01125A0011	800-900 MHz	f-f with $\lambda/4$ stub, bulkhead type Bu-Bu mit $\lambda/4$ Kurzschluss, Einbautyp	a=98	Z61
J01125A0013	1850-2000 MHz	f-f with $\lambda/4$ stub, bulkhead type Bu-Bu mit $\lambda/4$ Kurzschluss, Einbautyp	a=65	Z61

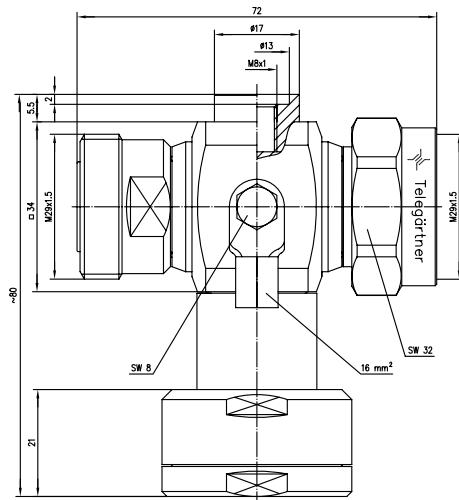


Order no. Bestell-Nr.	Technical Information Technische Daten	Remarks Anmerkungen	Mount. dim. Einbaumaß
J01125A0031	806-960/1710-2200 MHz (TRI-BAND)	m-f with $\lambda/4$ stub, bulkhead type Sti-Bu mit $\lambda/4$ Kurzschluss, Einbautyp	on request auf Anfrage

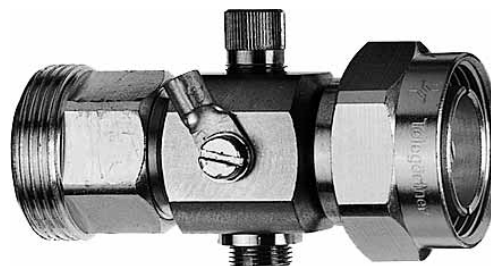
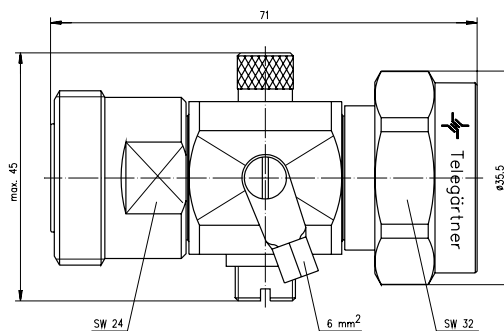


Order no. Bestell-Nr.	Technical Information Technische Daten	Remarks Anmerkungen
J01125A0029	806-960 / 1710-2200 MHz (TRI-BAND)	m-m with Quarter-Wave Stub-Tuner DC-Pass 85 V Bu-Bu mit $\lambda/4$ Kurzschluss DC-Pass 85 V

7-16 Surge Suppressor 7-16 Überspannungsableiter



Order no. Bestell-Nr.	Technical Information Technische Daten	Remarks Anmerkungen
J01125A0030	806-960 / 1710-2200 MHz (TRI-BAND)	m-f with Quarter-Wave Stub-Tuner DC-Pass 85 V Sti-Bu mit $\lambda/4$ Kurzschluss DC-Pass 85 V



Order no. Bestell-Nr.	Technical Information Technische Daten	Remarks Anmerkungen
J01125A0004	230 V	m-f with gas discharge tube; other voltages on request Sti-Bu mit Gasentladungsleiter; andere Spannungen auf Anfrage
J01125A0034	800 V	m-f with gas discharge tube; other voltages on request Sti-Bu mit Gasentladungsleiter; andere Spannungen auf Anfrage