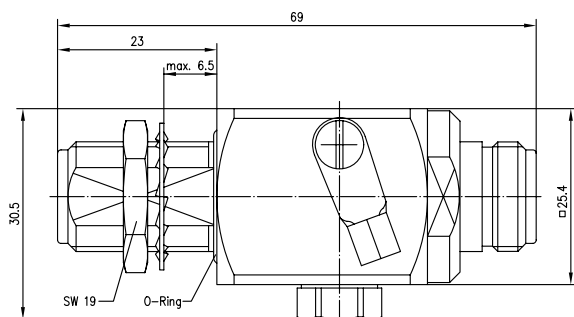
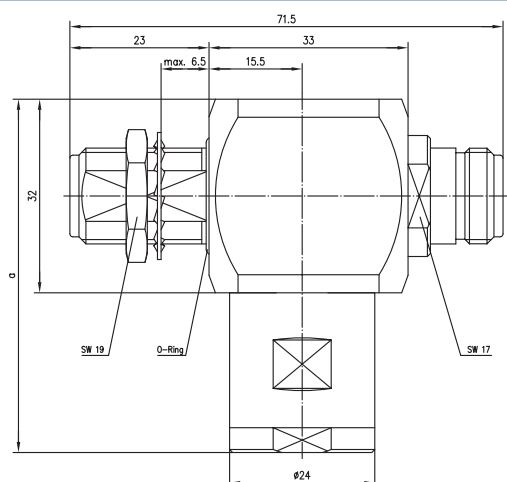


Order no. Bestell-Nr.	Technical Information Technische Daten	Remarks Anmerkungen	Mount. dim. Einbaumaß
J01028A0024	230 V; 1.5 GHz	f-f with gas discharge arrester, bulkhead type Bu-Bu mit Gasentladungsableiter, Einbautyp	Z10



Order no. Bestell-Nr.	Technical Information Technische Daten	Remarks Anmerkungen	Mount. dim. Einbaumaß
J01028A0044	90 V; 2.5 GHz; IP 67	f-f with gas discharge arrester, bulkhead type Bu-Bu mit Gasentladungsableiter, Einbautyp	Z10
J01028A0045	230 V; 2.5 GHz; IP 67	f-f with gas discharge arrester, bulkhead type Bu-Bu mit Gasentladungsableiter, Einbautyp	Z10



Order no. Bestell-Nr.	Technical Information Technische Daten	Remarks Anmerkungen	Dimensions Abmessungen	Mount. dim. Einbaumaß
J01028A0029	380 - 430 MHz; IP 67	f-f with $\lambda/4$ stub, bulkhead type Bu-Bu mit $\lambda/4$ Kurzschluss, Einbautyp	a=172	Z10
J01028A0028	1700 - 2300 MHz; IP 67	f-f with $\lambda/4$ stub, bulkhead type Bu-Bu mit $\lambda/4$ Kurzschluss, Einbautyp	a=58	Z10