



## EIA 7/8 CONNECTORS

---

## CONNETTORI EIA 7/8

---

## Main Characteristics

- Low reflection coefficient (up to 3 GHz)
- Low IMD3 value (-162dBc)
- Inner contacts: CuBe, Brass, CuSn8P
- Finishes: Ag 5µm, Ni 5µm
- Also IP68 protection class version
- Resistant to corrosion

All the finishes are Silver-plated to minimize insertions loss and intermodulation products.

All the mechanical components are nickel plated so they are more time-resistant.

Regarding waterproof performance it is possible to have two solutions:

- cable clamp with o-ring gasket
- cable clamp gotten ready to inject the silicon

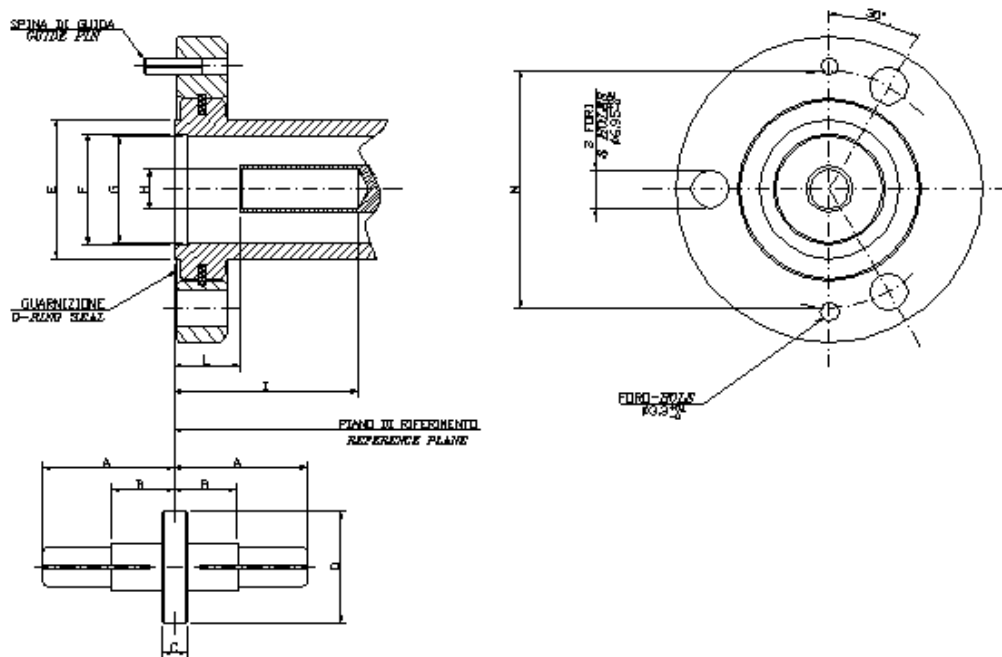
## CARATTERISTICHE PRINCIPALI

- Basso coefficiente di riflessione (sino a GHz)
- Bassa IMD3 (-162dBc)
- Contatti interni: CuBe, Ottone, CuSn8P
- Trattamenti: Ag 5µm, Ni 5µm
- Anche in versione con grado di protezione IP68
- Resistente alla corrosione

Tutte le finiture delle parti di contatto sono argentate per minimizzare le perdite di inserzione e i prodotti di intermodulazione.

Tutti i componenti meccanici sono nichelati per renderli più resistenti alla corrosione nel tempo. Per la tenuta all'acqua sono disponibili in due versioni:

- serracavo con o-ring;
- serracavo con predisposizione all'iniezione del silicone al suo interno.



QUOTA	MIN	MAX
<b>A</b>	-	<b>34.15</b>
<b>B</b>	-	<b>11.90</b>
<b>C</b>	<b>4.60</b>	<b>4.70</b>
<b>D</b>	<b>20.50</b>	<b>20.60</b>
<b>E</b>	<b>26.00</b>	<b>26.20</b>
<b>F</b>	<b>20.70</b>	<b>20.85</b>
<b>G</b>	<b>19.86</b>	<b>20.02</b>
<b>H</b>	<b>7.34</b>	<b>7.44</b>
<b>I</b>	<b>34.20</b>	-
<b>L</b>	<b>11.90</b>	<b>12.70</b>
<b>M</b>	<b>44.45</b>	

<b>ELECTRICAL SPECIFICATIONS/SPECIFICHE ELETTRICHE</b>	
Nominal Impedance/Impedenza Nominale	50
Reflection Coefficient/Coefficiente di Riflessione @ 3GHz	$\leq 0.02$
Insulation resistance/Resistenza di isolamento (M $\Omega$ )	$\geq 10^4$
Test Voltage/Tensione di test (KV rms, 50 Hz)	3.8
Working voltage/Tensione di lavoro (KV rms, 50 Hz)	2.5
Maximum Power (depends on cable type ) /Potenza Massima (dipende dal tipo di cavo)	0.5 ÷ 2.5kW
<b>ENVIREMENTAL SPECIFICATIONS/SPECIFICHE AMBIENTALI</b>	
Temperature Range/Intervallo di temperatura (°C)	-40°/+85°
Protection Class/Grado di protezione	IP68
<b>MATERIALS/MATERIALI</b>	
Body nuts and other metal part/ Corpo ghiera e altri parti metalliche	Brass/Ottone
Coupling elements/ Elementi di accoppiamento	Brass/Ottone, CuSn8P
Inner Contact/ Contatto Interno	Brass/Ottone CuBe2, CuSn8P
Insulator/Dielettrico	PTFE
Gaskets/Guarnizioni	Silicone Rubber/Gomma Siliconica
<b>CABLES COMPATIBILITY/COMPATIBILITA' CON I CAVI</b>	EUPEN, RFS, NK

**RG 214/U CABLE**

	<p><b>Materials/Materiali</b>  <b>Body nuts and other metal part/</b>  <b>Corpo ghiera e altri parti metalliche:</b>          Brass/Ottone  <b>Coupling elements/</b>  <b>Elementi di accoppiamento:</b>          Brass/Ottone  <b>Inner Contact/ Contatto Interno:</b>          Brass/Ottone  <b>Insulator/Isolante:</b>          PTFE  <b>Gaskets/Guarnizioni:</b>          Silicone Rubber/Gomma Siliconica  <b>Finishes/Finiture</b>  <b>Boby/Corpo:</b>          Ag 5 <math>\mu</math> min.  <b>Contacts/Contatti:</b>          Ag 5 <math>\mu</math> min.  <b>Other metallic parts/Altre parti metalliche:</b>          Ni 5 <math>\mu</math> min.</p> <p style="text-align: right;"><b>BELCO P/N</b> <b>0412</b></p>
--	---

**1/4 FOAM CABLE**

	<p><b>Materials/Materiali</b>  <b>Body nuts and other metal part/</b>  <b>Corpo ghiera e altri parti metalliche:</b>          Brass/Ottone  <b>Coupling elements/</b>  <b>Elementi di accoppiamento:</b>          Brass/Ottone  <b>Inner Contact/ Contatto Interno:</b>          Brass/Ottone  <b>Insulator/Isolante:</b>          PTFE  <b>Gaskets/Guarnizioni:</b>          Silicone Rubber/Gomma Siliconica  <b>Finishes/Finiture</b>  <b>Boby/Corpo:</b>          Ag 5 <math>\mu</math> min.  <b>Contacts/Contatti:</b>          Ag 5 <math>\mu</math> min.  <b>Other metallic parts/Altre parti metalliche:</b>          Ni 5 <math>\mu</math> min.</p> <p style="text-align: right;"><b>BELCO P/N</b> <b>0413</b></p>
--	---

**3/8 AIR CABLE**

	<p><b>Materials/Materiali</b>  <b>Body nuts and other metal part/</b>  <b>Corpo ghiera e altri parti metalliche:</b>      Brass/Ottone  <b>Coupling elements/</b>  <b>Elementi di accoppiamento:</b>      CuSn8P  <b>Inner Contact/ Contatto Interno:</b>      CuBe2  <b>Insulator/Isolante:</b>      PTFE  <b>Gaskets/Guarnizioni:</b>      Silicone Rubber/Gomma Siliconica  <b>Finishes/Finiture</b>  <b>Boby/Corpo:</b>      Ag 5 <math>\mu</math> min.  <b>Contacts/Contatti:</b>      Ag 5 <math>\mu</math> min.  <b>Other metallic parts/Altre parti metalliche:</b>      Ni 5 <math>\mu</math> min.</p> <p style="text-align: right;"><b>BELCO P/N</b> <b>0214</b></p>
--	--

**1/2 FOAM CABLE**

	<p><b>Materials/Materiali</b>  <b>Body nuts and other metal part/</b>  <b>Corpo ghiera e altri parti metalliche:</b>      Brass/Ottone  <b>Coupling elements/</b>  <b>Elementi di accoppiamento:</b>      Brass/Ottone  <b>Inner Contact/ Contatto Interno:</b>      CuSn8P  <b>Insulator/Isolante:</b>      PTFE  <b>Gaskets/Guarnizioni:</b>      Silicone Rubber/Gomma Siliconica  <b>Finishes/Finiture</b>  <b>Boby/Corpo:</b>      Ag 5 <math>\mu</math> min.  <b>Contacts/Contatti:</b>      Ag 5 <math>\mu</math> min.  <b>Other metallic parts/Altre parti metalliche:</b>      Ni 5 <math>\mu</math> min.</p> <p style="text-align: right;"><b>BELCO P/N</b> <b>0713</b></p>
--	---

## 7/8 FOAM CABLE

	<p><b>Materials/Materiali</b>  <b>Body nuts and other metal part/</b>  <b>Corpo ghiera e altri parti metalliche:</b>  Brass/Ottone  <b>Coupling elements/</b>  <b>Elementi di accoppiamento:</b>  Brass/Ottone  <b>Inner Contact/ Contatto Interno:</b>  CuBe<sub>2</sub>  <b>Insulator/Isolante:</b>  PTFE  <b>Gaskets/Guarnizioni:</b>  Silicone Rubber/Gomma Siliconica  <b>Finishes/Finiture</b>  <b>Boby/Corpo:</b>  Ag 5 μ min.  <b>Contacts/Contatti:</b>  Ag 5 μ min.  <b>Other metallic parts/Altre parti metalliche:</b>  Ni 5 μ min.</p> <p style="text-align: right;"><b>BELCO P/N</b> <b>0714</b></p>
	<p><b>Materials/Materiali</b>  <b>Body nuts and other metal part/</b>  <b>Corpo ghiera e altri parti metalliche:</b>  Brass/Ottone  <b>Coupling elements/</b>  <b>Elementi di accoppiamento:</b>  Brass/Ottone  <b>Insulator/Isolante:</b>  PTFE  <b>Gaskets/Guarnizioni:</b>  Silicone Rubber/Gomma Siliconica  <b>Finishes/Finiture</b>  <b>Boby/Corpo:</b>  Passivate / Passivato  <b>Contacts/Contatti:</b>  Ag 5 μ min.  <b>Other metallic parts/Altre parti metalliche:</b>  Passivate / Passivato</p> <p style="text-align: right;"><b>BELCO P/N</b> <b>8714</b></p>

## 7/8 AIR CABLE

	<p><b>Materials/Materiali</b>  <b>Body nuts and other metal part/</b>  <b>Corpo ghiera e altri parti metalliche:</b>          Brass/Ottone  <b>Coupling elements/</b>  <b>Elementi di accoppiamento:</b>          Brass/Ottone  <b>Insulator/Isolante:</b>          PTFE  <b>Gaskets/Guarnizioni:</b>          Silicone Rubber/Gomma Siliconica  <b>Finishes/Finiture</b>  <b>Body/Corpo:</b>          Ni 5 <math>\mu</math> min. + Chrome flash  <b>Cable clamp/Morsetto:</b>          Ag 5 <math>\mu</math> min.  <b>Contacts/Contatti:</b>          Ag 5 <math>\mu</math> min.  <b>Other metallic parts/Altre parti metalliche:</b>          Ni 5 <math>\mu</math> min. + Chrome flash</p> <p><b>BELCO P/N</b>  <b>0922</b></p>
--	--

## INNER EIA 7/8

	<p><b>Materials/Materiali</b>  <b>Contact/Contatto:</b>          CuBe2  <b>Insulator/Isolante:</b>          PTFE  <b>Finishes/Finiture</b>  <b>Contacts/Contatti:</b>          Ag 5 <math>\mu</math> min.</p> <p><b>BELCO P/N</b>  <b>0135</b></p>
--	--

## PANEL / PANNELLO

## TERMINAL 35 / TERMINALE 35

	<p><b>Materials/Materiali</b>  <b>Body nuts and other metal part/</b>  <b>Corpo ghiera e altri parti metalliche:</b>      Brass/Ottone  <b>Coupling elements/</b>  <b>Elementi di accoppiamento:</b>      Brass/Ottone  <b>Insulator/Isolante:</b>      PTFE  <b>Gaskets/Guarnizioni:</b>      Silicone Rubber/Gomma Siliconica  <b>Finishes/Finiture</b>  <b>Boby/Corpo:</b>      Ag 5 <math>\mu</math> min.  <b>Contacts/Contatti:</b>      Ag 5 <math>\mu</math> min.  <b>Other metallic parts/Altre parti metalliche:</b>      Ni 5 <math>\mu</math> min.</p> <p style="text-align: right;"><b>BELCO P/N</b> <b>0189</b></p>
--	--

PANEL FOR BIRD  
/ PANNELLO PER BIRD4 HOLES DIA. 3.6  
/4 FORI DIA 3.6

	<p><b>Materials/Materiali</b>  <b>Body nuts and other metal part/</b>  <b>Corpo ghiera e altri parti metalliche:</b>      Brass/Ottone  <b>Coupling elements/</b>  <b>Elementi di accoppiamento:</b>      Brass/Ottone  <b>Insulator/Isolante:</b>      PTFE  <b>Gaskets/Guarnizioni:</b>      Silicone Rubber/Gomma Siliconica  <b>Finishes/Finiture</b>  <b>Boby/Corpo:</b>      Ag 5 <math>\mu</math> min.  <b>Contacts/Contatti:</b>      Ag 5 <math>\mu</math> min.  <b>Other metallic parts/Altre parti metalliche:</b>      Ni 5 <math>\mu</math> min.</p> <p style="text-align: right;"><b>BELCO P/N</b> <b>0116</b></p>
--	--



**TERMINAL FOR INNER / TERMINALE PER INNER**

	<p><b>Materials/Materiali</b>  <b>Body nuts and other metal part/</b>  <b>Corpo ghiera e altri parti metalliche:</b>          Brass/Ottone</p> <p><b>Coupling elements/</b>  <b>Elementi di accoppiamento:</b>          Brass/Ottone</p> <p><b>Insulator/Isolante:</b>          PTFE</p> <p><b>Gaskets/Guarnizioni:</b>          Silicone Rubber/Gomma Siliconica</p> <p><b>Finishes/Finiture</b></p> <p><b>Boby/Corpo:</b>          Ag 5 <math>\mu</math> min.</p> <p><b>Contacts/Contatti:</b>          Ag 5 <math>\mu</math> min.</p> <p><b>Other metallic parts/Altre parti metalliche:</b>          Ni 5 <math>\mu</math> min.</p> <p style="text-align: right;"><b>BELCO P/N</b> <b>0115</b></p>
--	--