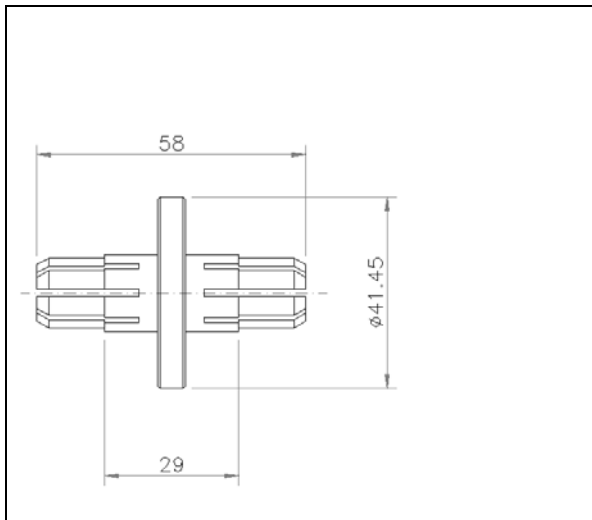
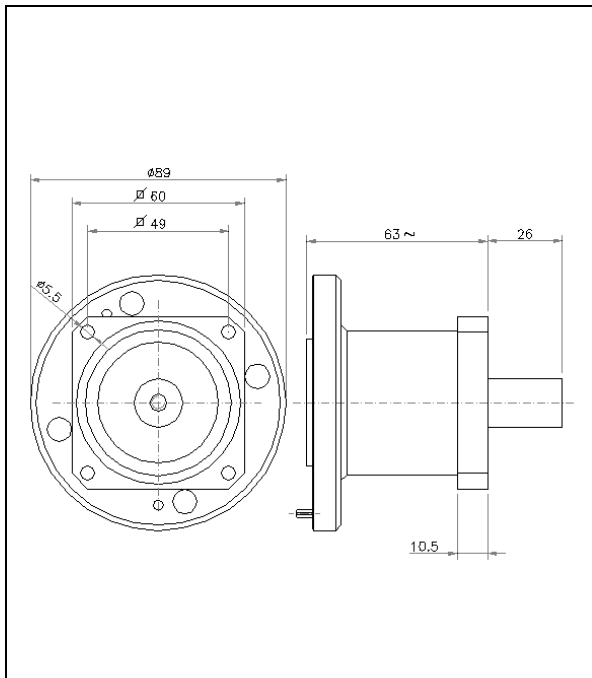


**INNER EIA 7/8****BELCO P/N**  
**0121****Materials/Materiali****Contact/Contatto:**

CuSn8P

**Insulator/Isolante:**

PTFE

**Finishes/Finiture****Contacts/Contatti:**Ag 5  $\mu$  min.**PANEL / PANNELLO****BELCO P/N**  
**0144****Materials/Materiali****Body nuts and other metal part/****Corpo ghiera e altri parti metalliche:**

Brass/Ottone

**Coupling elements/****Elementi di accoppiamento:**

Brass/Ottone

**Inner Contact/ Contatto Interno:**

Brass/Ottone

**Insulator/Isolante:**

PTFE

**Gaskets/Guarnizioni:**

Silicone Rubber/Gomma Siliconica

**Finishes/Finiture****Boby/Corpo:**Ag 5  $\mu$  min.**Contacts/Contatti:**Ag 5  $\mu$  min.**Other metallic parts/Altre parti metalliche:**Ni 5  $\mu$  min.