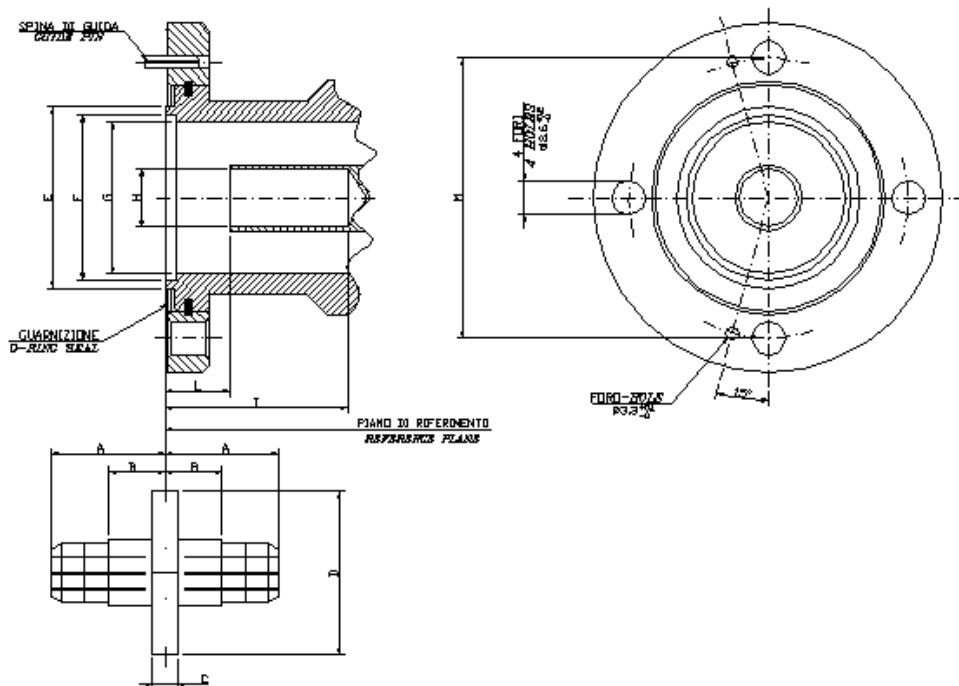




EIA 1 5/8 CONNECTORS

CONNETTORI EIA 1 5/8

Main Characteristics	CARATTERISTICHE PRINCIPALI
<ul style="list-style-type: none"> - Low reflection coefficient (up to 3 GHz) - Low IMD3 value (-162dBc) - Inner contacts: CuBe, Brass, CuSn8P - Finishes: Ag 5µm, Ni 5µm - Also IP68 protection class version - Resistant to corrosion <p>All the finishes are Silver-plated to minimize insertions loss and intermodulation products.</p> <p>All the mechanical components are nickel plated so they are more time-resistant.</p> <p>Regarding waterproof performance it is possible to have two solutions:</p> <ul style="list-style-type: none"> - cable clamp with o-ring gasket - cable clamp gotten ready to inject the silicon 	<ul style="list-style-type: none"> - Basso coefficiente di riflessione (sino a 3 GHz) - Bassa IMD3 (-162dBc) - Contatti interni: CuBe, Ottone, CuSn8P - Trattamenti: Ag 5µm, Ni 5µm - Anche in versione con grado di protezione IP68 - Resistente alla corrosione <p>Tutte le finiture delle parti di contatto sono argentate per minimizzare le perdite di inserzione e i prodotti di intermodulazione.</p> <p>Tutti i componenti meccanici sono nichelati per renderli più resistenti alla corrosione nel tempo.</p> <p>Per la tenuta all'acqua sono disponibili in due versioni:</p> <ul style="list-style-type: none"> - serracavo con o-ring; - serracavo con predisposizione all'iniezione del silicone al suo interno.



QUOTA	MIN	MAX
A	-	41.03
B	-	15.00
C	6.3	6.4
D	41.40	41.50
E	46.10	46.40
F	41.80	41.95
G	38.71	38.86
H	14.87	15.00
I	41.30	-
L	15.00	15.90
M	71.42	

ELECTRICAL SPECIFICATIONS/SPECIFICHE ELETTRICHE	
Nominal Impedance/Impedenza Nominale	50
Reflection Coefficient/Coefficiente di Riflessione @ 3GHz	≤ 0.07
Insulation resistance/Resistenza di isolamento (M Ω)	$\geq 10^4$
Test Voltage/Tensione di test (KV rms, 50 Hz)	3.8
Working voltage/Tensione di lavoro (KV rms, 50 Hz)	2.5
Maximum Power (depends on cable type) /Potenza Massima (dipende dal tipo di cavo)	2.5 ÷ 5kW
ENVIREMENTAL SPECIFICATIONS/SPECIFICHE AMBIENTALI	
Temperature Range/Intervallo di temperatura (°C)	-40°/+85°
Protection Class/Grado di protezione	IP68
MATERIALS/MATERIALI	
Body nuts and other metal part/ Corpo ghiera e altri parti metalliche	Brass/Ottone
Coupling elements/ Elementi di accoppiamento	Brass/Ottone
Inner Contact/ Contatto Interno	Brass/Ottone CuBe2, CuSn8P
Insulator/Dielettrico	PTFE
Gaskets/Guarnizioni	Silicone Rubber/Gom ma Siliconica
CABLES COMPATIBILITY/COMPATIBILITA' CON I CAVI	
	EUPEN, RFS, NK

7/8 FOAM CABLE

	<p>Materials/Materiali Body nuts and other metal part/ Corpo ghiera e altri parti metalliche: Brass/Ottone Coupling elements/ Elementi di accoppiamento: Brass/Ottone Inner Contact/ Contatto Interno: CuBe₂ Insulator/Isolante: PTFE Gaskets/Guarnizioni: Silicone Rubber/Gomma Siliconica Finishes/Finiture Boby/Corpo: Ag 5 μ min. Contacts/Contatti: Ag 5 μ min. Other metallic parts/Altre parti metalliche: Ni 5 μ min.</p> <p style="text-align: right;">BELCO P/N 0171</p>
--	--

7/8 AIR CABLE

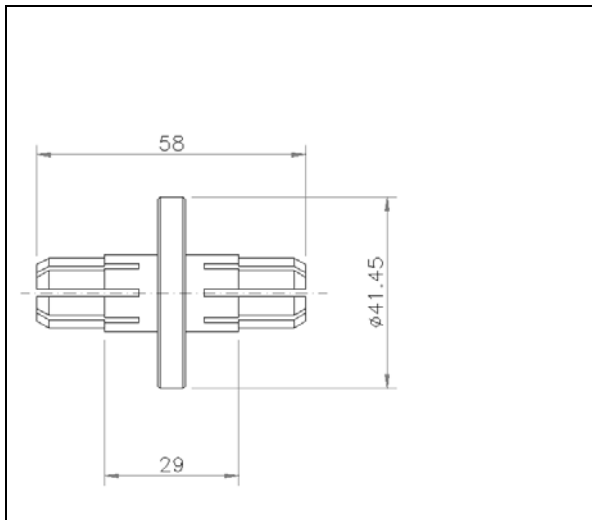
	<p>Materials/Materiali Body nuts and other metal part/ Corpo ghiera e altri parti metalliche: Brass/Ottone Coupling elements/ Elementi di accoppiamento: Brass/Ottone Inner Contact/ Contatto Interno: Brass/Ottone Insulator/Isolante: PTFE Gaskets/Guarnizioni: Silicone Rubber/Gomma Siliconica Finishes/Finiture Boby/Corpo: Ni 5 μ min. + Crome flash Cable clamp/Morsetto: Ag 5 μ min. Contacts/Contatti: Ag 5 μ min. Other metallic parts/Altre parti metalliche: Ni 5 μ min. + Crome flash</p> <p style="text-align: right;">BELCO P/N 0550</p>
--	---

1 5/8 FOAM CABLE

	<p>Materials/Materiali Body nuts and other metal part/ Corpo ghiera e altri parti metalliche: Brass/Ottone Coupling elements/ Elementi di accoppiamento: Brass/Ottone Insulator/Isolante: PTFE Gaskets/Guarnizioni: Silicone Rubber/Gomma Siliconica Finishes/Finiture Boby/Corpo: Ni 5 μ min. + Crome flash Contacts/Contatti: Ag 5 μ min. Other metallic parts/Altre parti metalliche: Ni 5 μ min. + Crome flash</p> <p style="text-align: right;">BELCO P/N 8120</p>
--	--

1 5/8 AIR CABLE

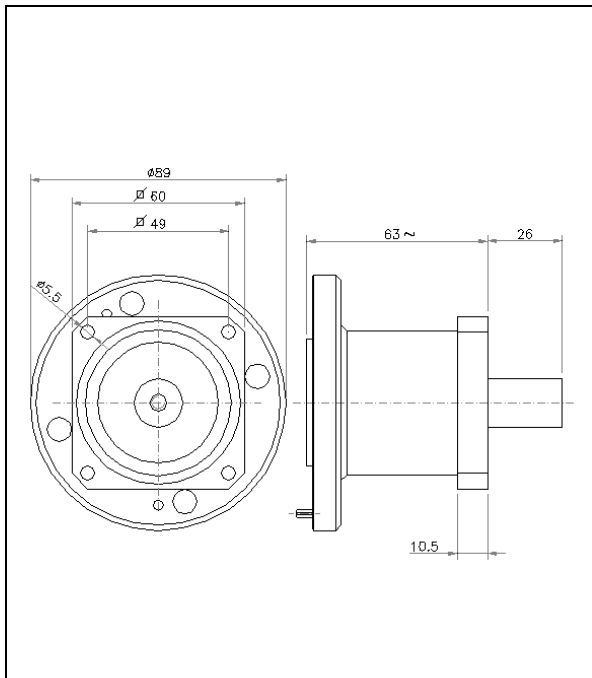
	<p>Materials/Materiali Body nuts and other metal part/ Corpo ghiera e altri parti metalliche: Brass/Ottone Coupling elements/ Elementi di accoppiamento: Brass/Ottone Inner Contact/ Contatto Interno: CuSn8P Insulator/Isolante: PTFE Gaskets/Guarnizioni: Silicone Rubber/Gomma Siliconica Finishes/Finiture Boby/Corpo: Ag 5 μ min. + Crome flash Contacts/Contatti: Ag 5 μ min. Other metallic parts/Altre parti metalliche: Ni 5 μ min. + Crome flash</p> <p style="text-align: right;">BELCO P/N 0138</p>
--	---

INNER EIA 7/8**BELCO P/N**
0121**Materials/Materiali****Contact/Contatto:**

CuSn8P

Insulator/Isolante:

PTFE

Finishes/Finiture**Contacts/Contatti:**Ag 5 μ min.**PANEL / PANNELLO****BELCO P/N**
0144**Materials/Materiali****Body nuts and other metal part/****Corpo ghiera e altre parti metalliche:**

Brass/Ottone

Coupling elements/**Elementi di accoppiamento:**

Brass/Ottone

Inner Contact/ Contatto Interno:

Brass/Ottone

Insulator/Isolante:

PTFE

Gaskets/Guarnizioni:

Silicone Rubber/Gomma Siliconica

Finishes/Finiture**Boby/Corpo:**Ag 5 μ min.**Contacts/Contatti:**Ag 5 μ min.**Other metallic parts/Altre parti metalliche:**Ni 5 μ min.